


◆仕様・性能

マウント	
経緯台式架台	1/4インチカメラネジ式(2カ所)雲台・筒受兼用 前後ネジ間隔……94mm 水平・垂直電動微動装置付
コントロールボックス	粗動(手動)・微動(電動)範囲……水平:360° 垂直:-40度~+90度 駆動コントロール用 方向モード……水平・垂直方向押しボタン式 速度モード……電源OFF・低速駆動(Low)・高速駆動(HIGH)切り換え式 (両軸ともに Low:0.2度/秒 HIGH:1.0度/秒)
電池ボックス	駆動電源用 電源電圧…定格 DC12V(別売単三乾電池 8本使用)、 バッテリーポーチ付 AC-DCアダプター使用可(下記 直流電圧、コネクターの極性をご確認下さい) (DC12V用 コネクターの極性は以下の規格品をご利用下さい)
消費電流	 HIGH(高速)……140mA(一軸駆動時)~280mA(二軸駆動時) LOW(低速)……120mA(一軸駆動時)~200mA(二軸駆動時)
マウント支持	
カメラ三脚使用の場合	水平台座底部に1/4インチカメラネジ穴付き

※注意

- ① マウントを安定させるために、カメラ三脚などを利用して下さい。
- ② 電動駆動用として単三乾電池8本が必要になります、別途お求め下さい。
- ③ 本製品の電動システムは天体の自動導入には対応しませんのでご注意下さい。

望遠鏡以外の使用応用例

- ① アマチュア通信衛星の自動追尾システムに電動経緯台を応用 .....アマチュア無線家
- ② イベント会場でのビデオ遠隔撮影に利用 .....映像システム会社
- ③ 冷凍庫内での監視撮影に利用 .....無線電機販売会社
- ④ お天気カメラ .....某キー放送局

本機は防水性・防滴性能は要していません。ご使用の際は環境に配慮下さい。

本製品はM I Z A Rからの直接販売していません。望遠鏡(インターネット) 販売店より購入下さい。

KDマウントについての良くあるQ&A

Q: 望遠鏡としてではなく、カメラを設置し遠隔操作しての使い方です。水平、上下方向の動きを速くすることができればと考えています、モーター交換、ギヤ比の変更等で速くできるでしょうか？

A: 本電動マウントは望遠鏡を搭載してご使用いただくのを前提に設計されていますので、スピードが遅くなっています(望遠鏡は倍率が高いためです)

他モーター、ギヤ比の変更、そういったパーツは誠に残念ですがありません。また低価格である程度使い安いうように設計されています。

単なる改造では早いスピードにすることはモーター交換、回路変更だけではだめなようで根本的にマウントウォームギヤーから変更しないといけないようです。

Q: 概算搭載重量

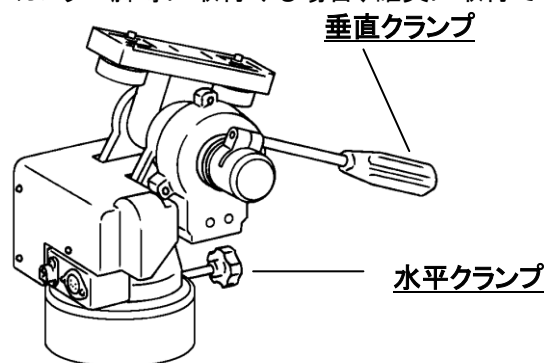
A: 2kg が最大ですが、搭載物の形状(長い物は軽い)特に使用するカメラ三脚、設置場所(環境)・地面等により左右されます。

故障かな!? ————— KDマウントについての良くあるQ&A

Q: モーターは動いているようだが作動しない

A: **水平・垂直クランプを確実にしめ付けて下さい。**

クランプ締付けが不十分な場合、固定されていないと、電動操作が正確に行なわれませんのでご注意下さい。カメラ三脚等に取付ける場合、確実に取付けて下さい。ガタなどがありますと、正確に作動しない場合があります。



Q: モーターは動いているようだが作動しない

A: 両軸ともに LOW:0.2° /秒で作動していますので**非常にゆっくり回転**していますので一見動いていないような感じにみえます。じっくり再度ご確認下さい。

Q: KDマウントのブログがあると知ったのですけど？

A: [KDマウント日記](http://d.hatena.ne.jp/n31914/)で検索してください。

ご注文は望遠鏡・光学販売店・インターネット販売店にてお願いします。そのときは製品名を正確にお知らせ下さい。

問い合わせは何でもお気軽に (株)ミザールテック 天体商品係 TEL03-3974-3766

FAXでの問合せは残念ながらしていません。(いかなる場合も返信しません。)